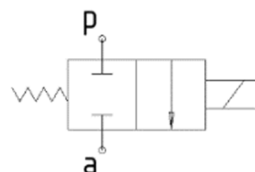
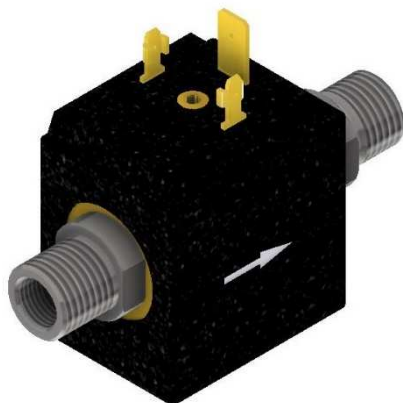


2/2-Wege Magnetventil
2/2-way solenoid valve

Baureihe BMV7 0404
Type BMV7 0404

Koaxialmagnetventil
Coaxial solenoid valve

Schaltfunktion A: NC (stromlos geschlossen)
Function A: NC (normally closed)



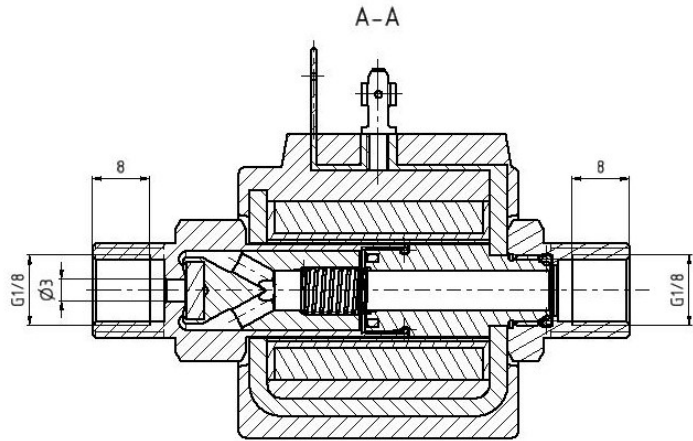
Bauart	Sitzventil direkt gesteuert	Design	Seat valve direct acting
Nennweite	DN 3,0 – 4,0 – 5,5 mm	Diameter	DN 3,0 – 4,0 – 5,5 mm
Druckbereich	0 – max. 27 bar (siehe Tabelle)	Pressure range	0 – max. 27 bar (see table)
Gehäusewerkstoff¹	Edelstahl, 1.4404	Body material¹	stainless steel, 1.4404
Dichtwerkstoff²	EPDM, FKM	Seal material²	EPDM, FKM
Temperatur³	Medium: -15 bis +95 °C Umgebung: -20 bis +60 °C Abweichende Temperaturbereiche sind möglich, müssen jedoch als Einzelfall geprüft werden.	Temperature³	Media: -15 up to +95 °C Ambient: -20 up to +60 °C Different temperature ranges are possible, but have to be checked as an individual case.
Anschluss⁴	Innen G1/8" – außen G1/4"	Connection⁴	Inside G1/8" – outside G1/4"
Spuleisoliationsklasse	H (180 °C)	Coil isolation class	H (180 °C)
Elektr. Anschluss	Gerätesteckdose nach DIN 43650/ISO 6952-B (nicht im Lieferumfang)	Electr. Connection	Plug acc. DIN 43650/ISO6952-B (not included)
Anschlussspannung	230V AC, 24V DC, Sonderspannungen	Nominal voltage	230V AC, 24V DC, special voltages
Spannungstoleranz	± 10% nach VDE 0580	Voltage tolerance	± 10% acc. VDE 0580
Leistungsaufnahme	230V AC 50Hz: bis 22VA 24V DC: bis 27W	Power consumption	230V AC 50Hz: bis 22VA 24V DC: bis 27W
Einschaltdauer	100% ED	Duty factor	100% ED
Schutzart	IP 65 mit montierter Gerätesteckdose	Protection class	IP 65 with plug mounted
Einbaulage	beliebig	Mounting	any

1. Auf Anfrage vernickelt - On request Ni-plated
2. Auf Anfrage andere Dichtungswerkstoffe - on request other sealing materials
3. Auf Anfrage andere Temperaturbereich - on request other temperature range
4. Auf Anfrage andere Anschlüsse - on request other connections

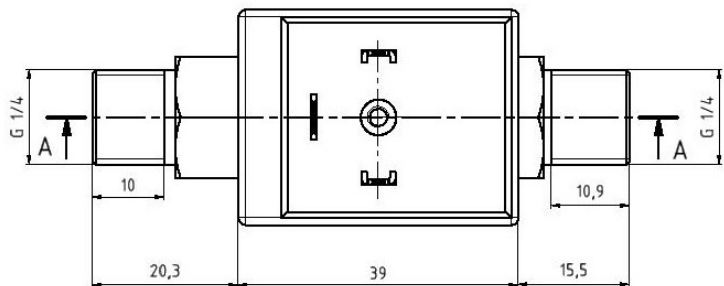
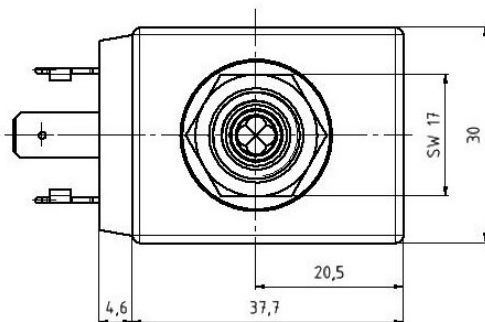
*Auf Anfrage andere Druckbereiche

DN [mm]	Druck* (24V DC) Pressure range [bar]	Druck* (230V AC) Pressure range [bar]	Anschluss Connection	Leistung Power (W)	Kv-Wert Flow rate [m³/h]	Gewicht Weight [kg]
NC						
3,0	0 – 23,0	0 – 27,0	G3/8 - G1/4	DC bis 27 AC bis 22	0,306	0,2
4,0	0 – 17,0	0 – 16,0	G3/8 - G1/4		0,425	0,2
5,5	0 – 8,0	0 – 6,0	G3/8 - G1/4		0,603	0,2

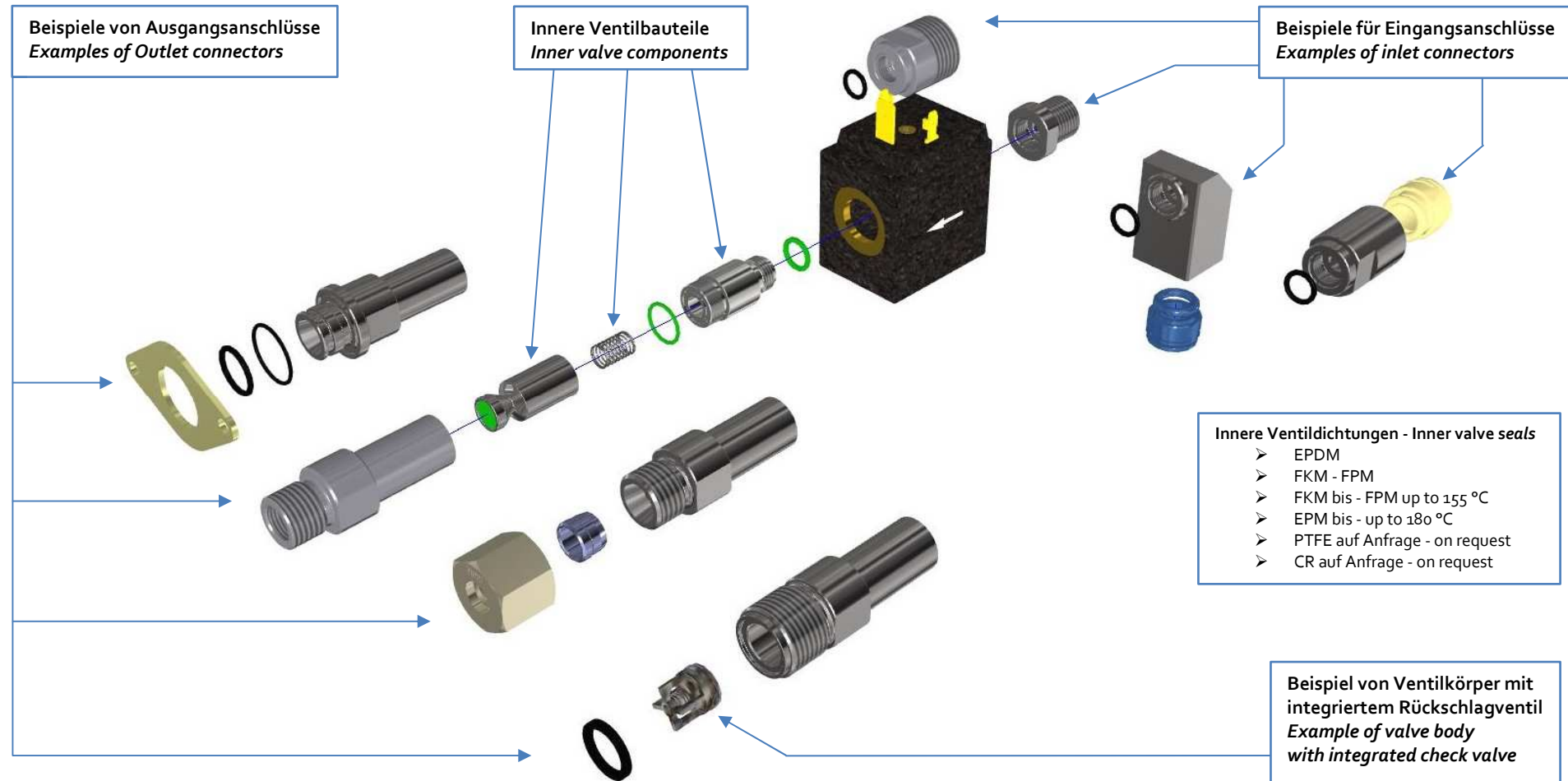
Maßzeichnung
Dimension drawing



← Durchflussrichtung, flow direction,
direzione del flusso



BFS - Baukastensystem
BFS - Modular system



Technische Änderungen vorbehalten / modifications reserved - Stand / stand: 10/2020

Bavaria Fluid Systems GmbH

Kaulbachstraße 46 • 75175 Pforzheim • ☎ +49 (7231) 13338-00 • 📠 +49 (7231) 13338-99 • www.bavariafluid.systems • office@bavariafluid.systems

2/2-Wege Magnetventil
2/2-way solenoid valve

Typenschlüssel
Type code

